

# Trekhaken - Attelages - Anhängervorrichtungen - Towbars



**Audi A4 psw (type B8) + Audi Avant ( type B8 )**






**12/2007 - ....**

**06/2008 - ....**



**GDW Ref. 1712**

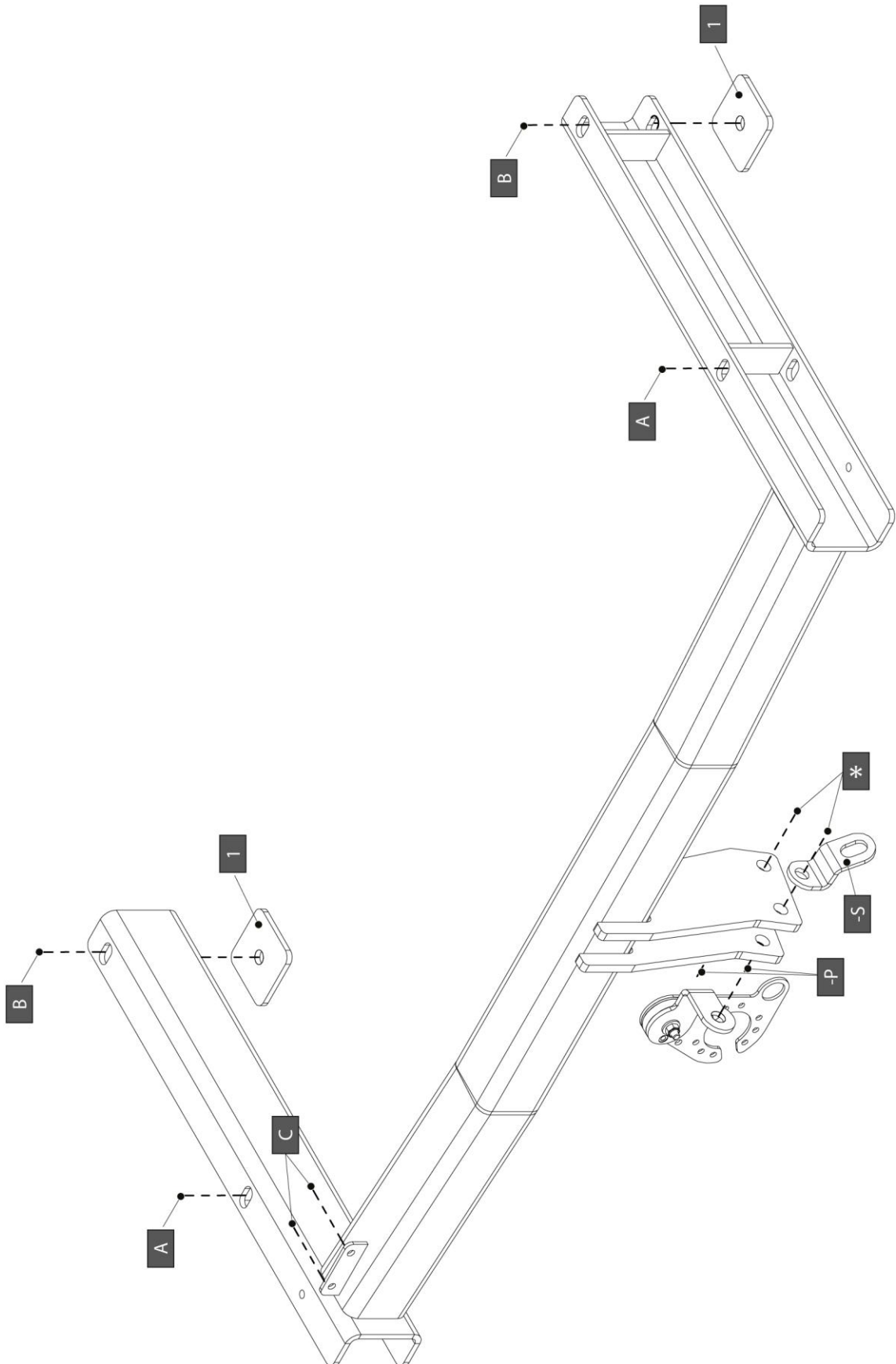
**EEC APPROVAL N° : e6\*94/20\*0742\*00**

max ↓ kg	X	max ↓ kg			
					
D=		X 0.00981	≤	11,00	KN
max ↓ kg	+	max ↓ kg			
					
S/			=	90	Kg
Max. 			=	2250	Kg

**GDW nv - Hoogmolenwegel 23 - B-8790 Waregem**  
**TEL. 32 (0) 56 60 42 12 (L5) - FAX. 32 (0) 56 60 01 93**  
 E-Mail : [gdw@gdwtowbars.com](mailto:gdw@gdwtowbars.com) - Website : [www.gdwtowbars.com](http://www.gdwtowbars.com)



**Audi A4 psw (type B8) + Audi Avant (type B8)**  
**12/2007 - ....**      **06/2008 - ....**  
**Ref. 1712**



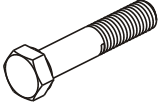
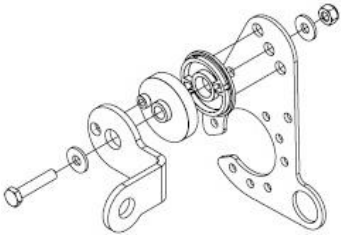

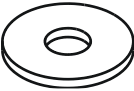

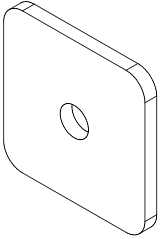



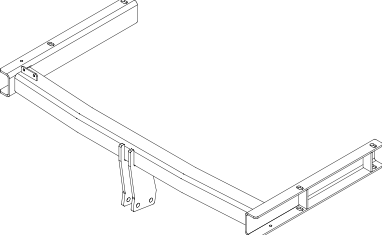


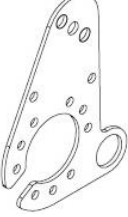

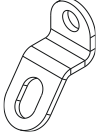


# Audi A4 psw (type B8) + Audi Avant (type B8)

12/2007 - .... 06/2008 - ....

## Ref. 1712

### Samenstelling – Composition – Zusammenstellung

	4 x	DIN 931-M10x110-8.8	A-B	- P		1x	GDW REF.P39
	4 x	DIN 128-A10 -FSt	A-B				
	4 x	DIN 9021 ø10,5x30x2,5	A-B				
	2 x	DIN 934-M10 -8.8	B				
GDW ref. ①	2x		B		1x	DIN985-M6	
					2x	6,2x15,4x1.6	
					1x	GDW REF 718.16.002	
GDW ref. 1712	1 x				1x	GDW REF 718.16.003	
					1x	DIN933-M6X30	
					1x	GDW REF 908.094	
						1x	GDW REF 908.095
			-S			1x	GDW REF 900.053

Bouten – Boulons – bolts – Bolzen: Kwaliteit 8.8		DIN 912 – DIN 931 – DIN 933 – DIN 7991	
M6 ≅ 10,8Nm of 1,1kgm	M8 ≅ 25,5Nm of 2,60kgm	M10 ≅ 52,0Nm of 5,30kgm	
M12 ≅ 88,3Nm of 9,0kgm	M14 ≅ 137Nm of 14,0kgm	M16 ≅ 211,0Nm of 21,5kgm	
Bouten – Boulons – bolts – Bolzen: Kwaliteit 10.9		DIN 912 – DIN 931 – DIN 933 – DIN 7991	
M6 ≅ 13,7Nm of 1,4kgm	M8 ≅ 35,3Nm of 3,6kgm	M10 ≅ 70,6Nm of 7,20kgm	
M12 ≅ 122,6Nm of 12,5kgm	M14 ≅ 194Nm of 19,8kgm	M16 ≅ 299,2Nm of 30,5kgm	
Bouten – Boulons – bolts – Bolzen: Kwaliteit 12.9		DIN 912 – DIN 931 – DIN 933 – DIN 7991	
M6 ≅ 18Nm of 1,8kgm	M8 ≅ 43Nm of 4,4kgm	M10 ≅ 87Nm of 8,9kgm	
M12 ≅ 150Nm of 15,3kgm	M14 ≅ 240Nm of 24,5kgm	M16 ≅ 370Nm of 37,7kgm	



# Audi A4 psw (type B8) + Audi Avant (type B8)

12/2007 - ....

06/2008 - ....

**Ref. 1712**

## Montagehandleiding

1. Demonteer de bumper en verwijder definitief de metalen stootbalk. Maak de uitlaat achteraan los en laat deze zakken. Bij modellen met AD blue tank, de tank inclusief frame laten zakken.
2. Schuif de trekhaak met de draagarmen achteraan in de chassisbalk via de openingen van de verwijderde stootbalk. De punten (A) en (B) komen te passen met de voorziene boringen in de chassisbalken. Breng bij de punten (B) het contraplaatje (1) tegen de onderzijde van de chassis. Breng bouten en rondsels aan, zet alles degelijk vast (zie aanhaalmomenten).
3. Monteer de sensor terug op de punten (C) van de trekhaak.
4. Maak in de onderzijde van de bumper een insnijding volgens bijgevoegde tekening (figuur2), monteer de bumper terug op het voertuig.
5. Monteer de bolstang samen met de stekkerdooshouder op de punten (-P)(\*)(figuur 1), bouten + veiligheidsschakel (-S) inbrengen en degelijk aanspannen (zie aanhaalmomenten).

## Demonteren van de bumper

- 2 x 3vijsjes aan de moddervanger
- Onderaan de bumper 3 vijsjes + 1 plastic druknagel
- Lichtunits demonteren, 2 x 1 bout M6 met opzetstuk voor vierkant van ratelaar. Lichtunit naar achteren afschuiven
- Onder lichtunit aan beide zijden de verticale asjes verwijderen
- 2 moertjes M6 binnenin de koffer onder de lichtunit
- Zijkanten losklikken en bumper naar achteren afschuiven

## Demonteren van de AD Blue tank

- 3 bouten M8

### N.B.

Voor de maximum toegestane massa welke uw voertuig mag trekken dient U uw dealer te raadplegen.  
Verwijder eventueel de bitumenlaag op de bevestigingsplaats van de trekhaak.  
Opgepast bij het boren dat men geen remleiding, elektriciteitsdraden of brandstofleidingen beschadigt.



**Audi A4 psw (type B8) + Audi Avant (type B8)**  
**12/2007 - .... 06/2008 - ....**  
**Ref. 1712**

**Notice de montage**

1. Démontez le pare-choc et enlevez définitivement la traverse en métal. Détachez l' échappement à l' arrière et abaissez-le. Chez les voitures équipées d' un réservoir AD Blue, il faut abaisser le réservoir et le support.
2. Faire glisser l'attelage avec les bras porteurs dans le poutre du châssis par les ouvertures du butoir enlevé. Les points (A) et (B) s'adaptent avec les forages prévus dans le poutre du châssis. Insérer au point (B) la plaque (1) contre le côté inférieur du châssis. Insérer les boulons et les rondelles et bien fixer le tout (cfr. tension).
3. Remonter le détecteur sur les points (C) de l'attelage.
4. Faire une découpe dans le côté inférieur du pare chocs selon le dessin inclus (figure 2), remonter le pare chocs sur le véhicule.
5. Monter la boule, le porteur bloc multiprise sur les points (-p)(\*)(fig 1.),insérer les boulons et l'anneau de sécurité (-S) et bien fixer le tout (cfr. tension).

**Démonter le pare chocs**

- 2x3 vis au garde boue
- 3x1 vis et 1x1 punaise sous le pare chocs
- Démontez les feux, 2x1 boulon M6 avec pièce carré. Faire glisser les feux vers l' arrière
- Sous les feux, enlever deux as verticaux
- 2 écrous M6 dans le coffre sous les feux
- Clipsage au côté et faire glisser le pare chocs vers l'arrière

**Démontage du réservoir AD Blue**

- 3 boulons M8

**Remarque**

Pour le poids de traction maximum autorisé de votre voiture, consulter votre concessionnaire.  
Enlever la couche de bitume ou d'anti-tremblement qui recouvre éventuellement les points de fixation.  
Veiller en perçant à ne pas endommager les conduites de frein et de carburant



**Audi A4 psw (type B8) + Audi Avant (type B8)**  
**12/2007 - .... 06/2008 - ....**  
**Ref. 1712**

**Fitting instructions**

1. Demount the bumper and remove permanently the rear bumper beam. Loosen the rear exhaust and lower it. By cars with an AD Blue fuel tank, both the fuel tank and the frame have to be lowered.
2. Shove the towbar with the supporting arms in the chassis beam through the liberated holes from the removed bumper beam. Points (A) and (B) fit the provided holes in the chassis beam. Insert at point (B) the plate (1) against the bottom side of the chassis. Insert bolts and washers, fix everything tightly (see tension).
3. Re-assemble the sensor on points (C) of the towbar.
4. Make an incision in the bottom side of the bumper according to the attached drawing (figure 2), re-assemble the bumper on the vehicle.
5. Re-assemble the ball and the socket plate holder on the points(-p)(\*)(figure 1), insert bolts and safety clasp (-S) and fix everything tightly (see tension).

**Disassemble the bumper**

- 2x3 screws at mud casing
- 3x1 screw and 1 plastic nail under bumper
- Disassemble light units, 2x1 bolt M6 with square part. Shove light unit backwards
- 2 vertical axes under light units
- 2 nuts M6 in trunk under light unit
- Click the sides and shove the towbar backwards

**Demounting of the AD Blue fuel tank**

- 3 screws M8

**Note**

Please consult your cardealer or owners manual for the maximal permissible towing mass.  
Remove any bitumen coating on the fastening position for the tow bar.  
When drilling, be carefull not to damage any brake lines, electrical wiring or fuel lines.



**Audi A4 psw (type B8) + Audi Avant (type B8)**  
**12/2007 - ....**                      **06/2008 - ....**  
**Ref. 1712**

### Anbauanleitung

1. Die Stoßstange abmontieren und endgültig der Metallstoßbalken hinten entfernen. Auspuff abbauen und senken. Bei Fahrzeugen mit einem AD Blue Kraftstofftank, der Kraftstofftank zusammen mit der Befestigung senken.
2. Die Anhängerkupplung mit den Tragarmen in den Chassisbalken in die freigewordenen Öffnungen von dem entfernten Stoßbalken schieben. Punkte (A) und (B) stimmen mit den vorhandenen Bohrungen im Chassisbalken überein. Bei Punkt (B) die Platte (1) gegen die Unterseite vom Chassisbalken bringen. Bolzen und Ritzel einbringen und alles entsprechend der Drehmomentenvorgabe festziehen.
3. Den Sensor auf Punkt (C) von der Anhängerkupplung montieren.
4. Einen Einschnitt in der Unterseite von der Stoßstange wie auf (Figur 2) machen, die Stoßstange wieder am Fahrzeug montieren.
5. Die Kugel und den Steckdosenhalter in den Punkten (-p) (\*) montieren( Figur 1), Bolzen + Sicherheitsauge (-S) einbringen und alles entsprechend der Drehmomentenvorgabe festziehen.

### Stoßstange demontieren

- 2x3 Schrauben unten am Schmutzfänger
- 3x1 Schraube und 1 Dübel unten an der Stoßstange
- Rückleuchte demontieren, 2x1 Bolzen M6 mit Quadratstücken, Rückleuchte nach hinten schieben
- vertikale Achse unter beiden Rückleuchten
- 2 Muttern M6 im Kofferraum unter den Rückleuchten
- Seiten lösen und Stoßstange nach hinten schieben

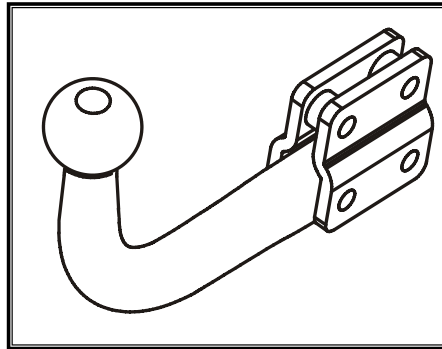
### Abmontieren AD Blue Kraftstofftank

- 3 Schrauben M8



**Audi A4 psw (type B8) + Audi Avant (type B8)**  
**12/2007 - ....**                      **06/2008 - ....**  
**Ref. 1712**

**Geleverd met - Livré avec**  
**Delivered with - Geliefert mit**



**T45/H019**

**Fig.1**

4 bouten M12x70        - DIN931  
4 borgmoeren M12     - DIN985  
2 monteerbuisjes T45  
2 monteerschelpjes T45

4 Bolzen M12x70        - DIN931  
4 Sicherheitsmuttern M12 - DIN985  
2 Montierrohrchen T45  
2 Montierstücke T45

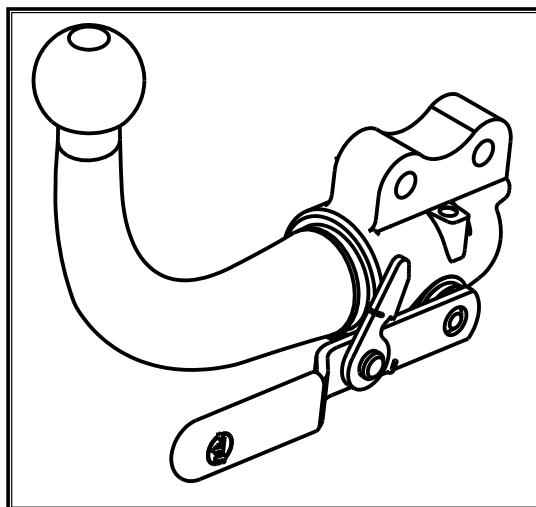
4 bolts M12x70        - DIN931  
4 security nuts M12    - DIN985  
2 mounting tubes T45  
2 mounting pieces T45

4 boulons M12x70        - DIN931  
4 écrous de sûreté M12 - DIN985  
2 tubes de montage  
2 pièces de montage T45

### Opties - Options

### Options - Optionen

**T36/H000**







**Audi A4 psw (type B8) + Audi Avant (type B8)**  
**12/2007 - ....**  
**Ref. 1712**

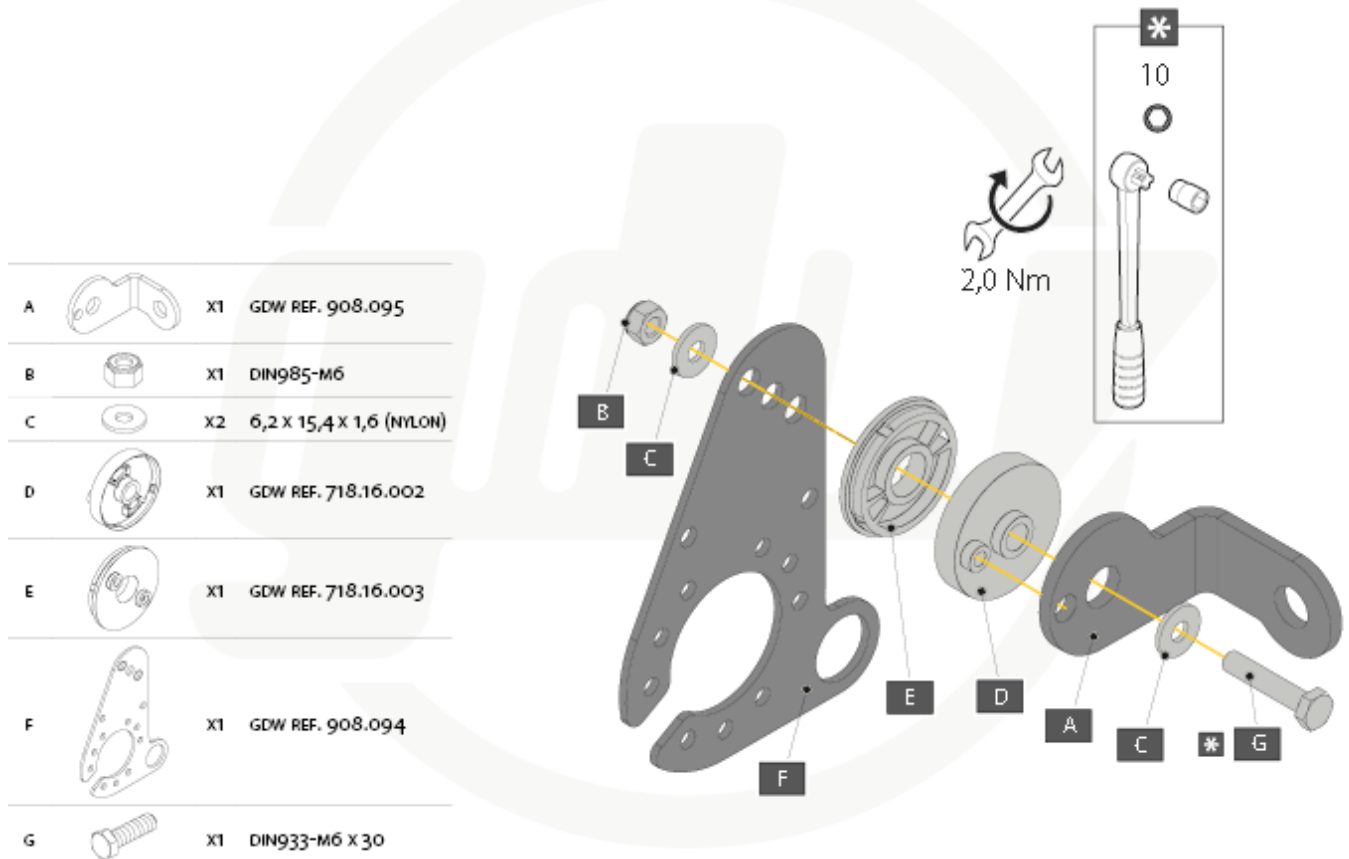
**06/2008 - ....**

Monteren stekkerdooshouder P39:

Montage du porteur multiprise P39 :

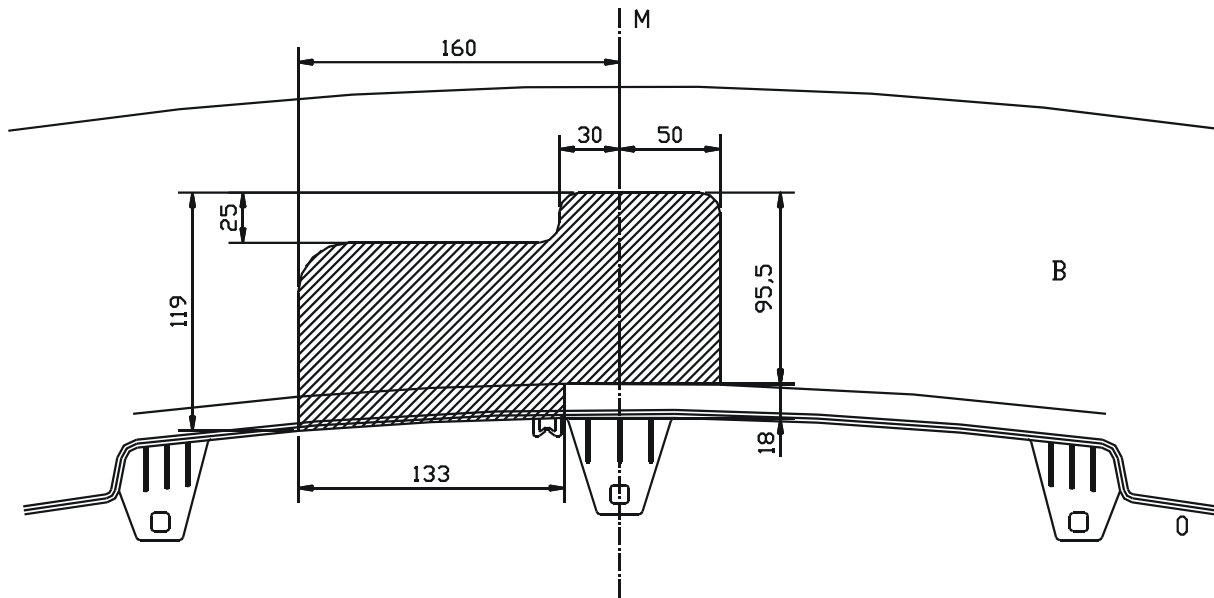
Assemblage of the socket plate holde P39:

Montieren von dem Steckdosenhalter P39:





**Fig.2**



Uitsnijding bumper : het gearceerde gebied moet weggesneden worden  
"B" = de bumper  
"O" = Onderrand van de bumper  
"M" = het midden van de bumper

Découpe pare-chocs : la zone hachurée doit être découpée  
"B" = le pare-chocs  
"O" = le bord inférieur du pare-chocs  
"M" = le milieu du pare-chocs

Ausschnitt Stoßstange : das schraffierte Gebiet muss weggeschnitten werden  
"B" = Stoßstange  
"O" = Unterrand Stoßstange  
"M" = die Mitter von der Stoßstange

Excision bumper : the hatched area has to be cut away  
"B" = the bumper  
"O" = the lower rim of the bumper  
"M" = the middle of the bumper



**Audi A4 psw (type B8) + Audi Avant (type B8)**  
**12/2007 - .... 06/2008 - ....**  
**Ref. 1712**

**BELANGRIJKE RAADGEVINGEN :**

**IN HET VOERTUIG BEWAREN**

Montage :

- Voor aanvang van de montage dient de trekhaak gecontroleerd te worden op transport schade.
- Raadpleeg aandachtig de montagehandleiding. Alle instructies dienen gevolgd te worden.
- Voor de montage moet de trekhaak eerst op het voertuig gepresenteerd worden.
- Bij het boren van gaten, controleren dat aanwezige bekabelingen niet beschadigd kunnen worden. Verwijder antidreun of bitumenlaag. Geboorde gaten en carrosserie onderdelen met corrosiewerende verf behandelen.
- Als het voertuig geen standaard bumpers heeft (speciale serie, sportuitvoeringen, Tuning parts ...), dient de uitsparingsmal gecontroleerd te worden. Neem bij twijfel contact op met GDW.

Garantie :

- De aangegeven Max. trekmassa, "D" en "S" waarde mogen niet overschreden worden.
- Na 1.000.km gebruik en ten minste 1 keer per jaar hoeft de trekhaak gecontroleerd te worden :
  - o Alle boutverbindingen controleren en bij spannen als nodig.
  - o Beschadiging aan de verf herstellen.
  - o Als de trekhaak door een externe belasting geraakt wordt moet deze vervangen worden.
  - o De interne delen van het afneembaar systeem moeten ingevet worden.

Gebruik :

- **Indien trekhaak kogel de kentekenplaat of het mistlicht geheel of gedeeltelijk bedekt MOET deze bij niet gebruik verwijderd worden.**

**RECOMMANDATIONS IMPORTANTES :**

**A CONSERVER DANS LE VEHICULE**

Montage :

- S'assurer que l'attelage n'ait pas été endommagé durant le transport. Vérifier la référence.
- Consulter attentivement la notice de pose et suivre à la lettre les instructions de montage de l'attelage.
- Présenter l'attelage sous le véhicule avant d'effectuer le montage.
- Si des forages sont nécessaires, s'assurer de l'absence de câbles électriques, de freinage ou autres. Enlever les restes de forage et traiter les tôles ou tubes forés avec un produit anti-corrosif.
- Si le véhicule est équipé de pare-chocs non standards (séries spéciales, kits sport, tuning ...), il est impératif de consulter le service technique de GDW avant de procéder au montage.

Garantie :

- Respecter la masse tractable du véhicule ainsi que les valeurs « D » et « S » précisées dans la notice.
- L'attelage doit être contrôlé après les premiers 1.000 km d'utilisation et ensuite au moins une fois par an :
  - o Contrôler toute la visserie et resserrer si nécessaire
  - o Réparer les dommages qu'aurait subis la peinture
  - o Remplacer les pièces qui auraient été endommagées suite à un accident ou une collision
  - o Graisser les parties intérieures des attelages escamotables

Utilisation :

- **Si la rotule ou la boule est positionnée devant la plaque d'immatriculation ou le feu de brouillard, il est OBLIGATOIRE de la retirer quand elle n'est pas utilisée !**



**Audi A4 psw (type B8) + Audi Avant (type B8)**  
**12/2007 - .... 06/2008 - ....**  
**Ref. 1712**

**GENERAL INSTRUCTIONS:**

**MUST BE KEPT IN THE VEHICLE**

Fitting :

- Make sure that the tow bar has not been damaged during transport and it is the right reference for the vehicle.
- Read the fitting instruction before starting and follow them very precisely during the fitting.
- Present the tow bar under the car first to check if all points are right.
- If holes have to be drilled, check that no wires can be damaged, remove all soundproofing material, clean and protect the drilled holes with an anticorrosive product.
- If the vehicle is equipped with special bumpers (sport or tuning parts...) first contact the technical service of GDW to be sure that the tow bar can be fitted.

Guarantee :

- The indicated towing weight, "D" and "S" values may not be exceeded
- The tow bar has to be checked after 1.000 km and every year :
  - o All bolts should be checked and retightened if necessary
  - o Repair any damage to the paint finish
  - o Replace any damaged components
  - o Parts of the detachable tow bars must be kept well greased.

Use :

- **If the towing ball covers the number plate or the fog light, it must always be removed when no trailer is used.**

**WICHTIGE RATSCHLÄGE :**

**IM FAHRZEUG BEWAHREN**

Montage :

- Vor Anfang der Montage muss die Anhängerkupplung auf Transportschäden kontrolliert werden.
- Aufmerksam die Anbauanleitung zu Rate ziehen. Alle Anweisungen sollen beachtet werden
- Erst die Anhängerkupplung und das Fahrzeug kontrollieren, danach montieren.
- Vor dem Bohren der Löcher prüfen, ob anwesende Kabel nicht beschädigt werden können. Dröhnschutz und Unterbodenschutz entfernen. Gebohrte Löcher und Karosserieunterteile mit einer korrosionsfesten Farbe behandeln.
- Falls das Fahrzeug keine Standardstoßstangen hat (spezielle Serie, Sportausführungen, Tuning ...), muss die Aussparung nachgeprüft werden. Im Zweifelsfall, GDW kontaktieren.

Garantie :

- Die angegeben max. Anhängelast, "D" und "S" Wert, darf nicht überschritten werden.
- Nach 1.000 Km Gebrauch und wenigstens 1 mal pro Jahr muss die Anhängerkupplung nachgeprüft werden :
  - o Alle Bolzenverbindungen nachprüfen und nachziehen falls nötig.
  - o Beschädigungen an der Farbe ausbessern.
  - o Falls die Anhängerkupplung durch eine extreme Belastung beschädigt wurde, muss diese ersetzt werden.
  - o Das innere Teil vom abnehmbaren System einfetten.

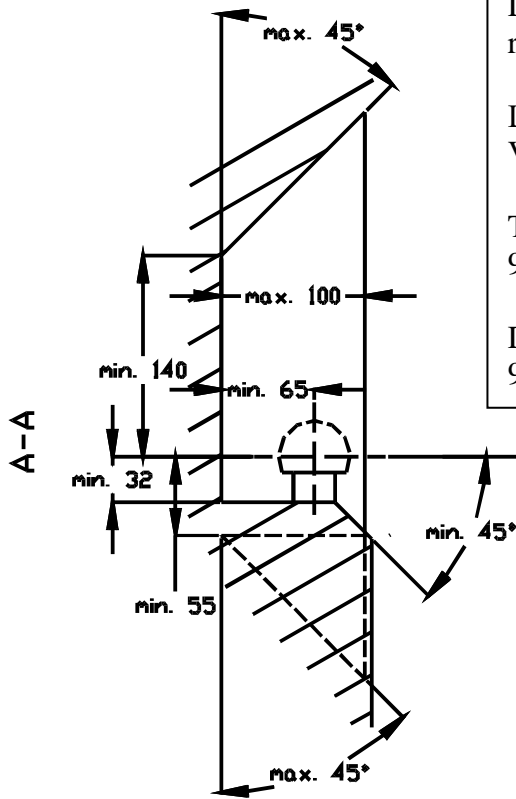
Gebrauch :

- **Falls die Kugel von der Anhängerkupplung das Kennzeichen oder den Nebelscheinwerfer ganz oder zum Teil verdeckt, muss diese bei Nichtgebrauch entfernt werden.**



**Audi A4 psw (type B8) + Audi Avant (type B8)**  
12/2007 - ....  
Ref. 1712

**06/2008 - ....**

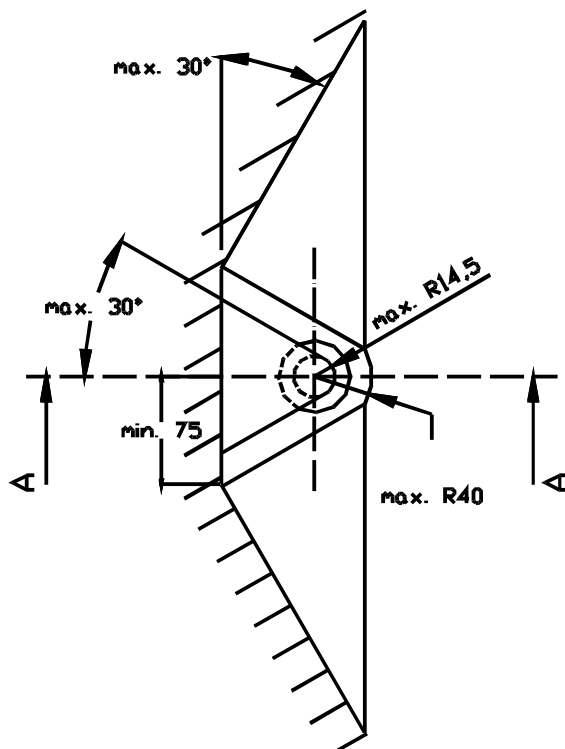
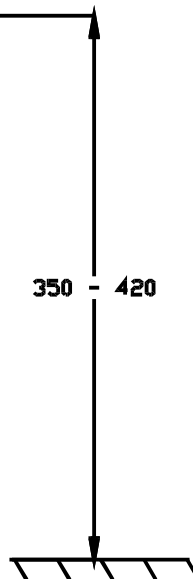


De tussenruimte conform supplement VII, afbeelding 30 van de richtlijn 94/20/EG moet in acht worden genomen.

La zone de dégagement doit être garantie conformément à l'annexe VII, illustration 30 de la directive 94/20/CE.

The clearance specified in appendix VII, diagram 30 of guideline 94/20/EG must be guaranteed.

Der Freiraum nach Anhang VII, Abbildung 30 der Richtlinie 94/20/EG ist zu gewährleisten.



Bij toelaatbaar totaal gewicht van het voertuig  
Pour poids total en charge autorisé du véhicule  
At laden weight of the vehicle  
Bei zulässigem Gesamtgewicht des Fahrzeuges